



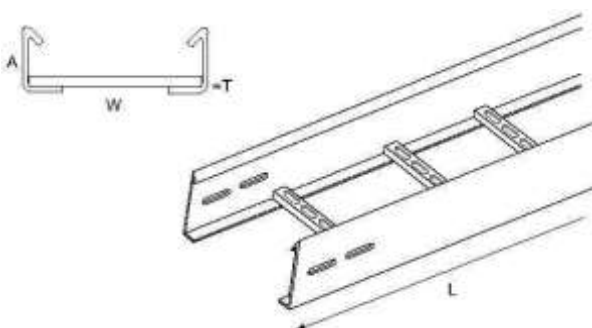
CABLE LADDERS

العنوان : الادارة : امام موقف الاتوبيس – الاردنية- العاشر من رمضان
المعرض : مول مصرية سنتر (3) – الاردنية – العاشر من رمضان

EMAIL: INFO@MAS10.NET - SALES.MAS@HOTMAIL.COM

- Standard Cable Ladders Dimensions

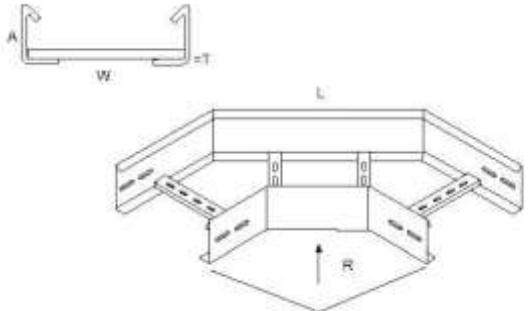
- **MAS-CL- W_1 *H*Th**

Width Wmm	Height Amm	Thickness mm	Length Lmm	Cover	Figure
100				On request 1 mm Thickness 2000 mm Length	
150					
200	60	Side rail =2.5	2000		
250	110	Rungs = 1.5	2500		
300	160		3000		
350					
400					
450					
500					
600					

العنوان : الادارة : امام موقف الاتوبيس – الاردنية- العاشر من رمضان
المعرض : مول مصرية سنتر (3) – الاردنية – العاشر من رمضان

- Standard cable Ladder Horizontal Bend 90 Connection


- **MAS-CL-HB- W_1 * W_2 * H * Th**

Width W1mm	Width 2mm	Heights Amm	Thicknes mm	Cover	Figure
050	050			On request 1.250 mm Thickness	
100	100				
150	150				
200	200	60	Side rail =2.0		
250	250	110	Rungs = 1.5		
300	300	160			
350	350				
400	400				
450	450				
500	500				
600	600				

العنوان : الادارة : امام موقف الاتوبيس – الاردنية- العاشر من رمضان
المعرض : مول مصرية سنتر (3) – الاردنية – العاشر من رمضان

- Standard cable Ladder vertical Bend 90 Connection

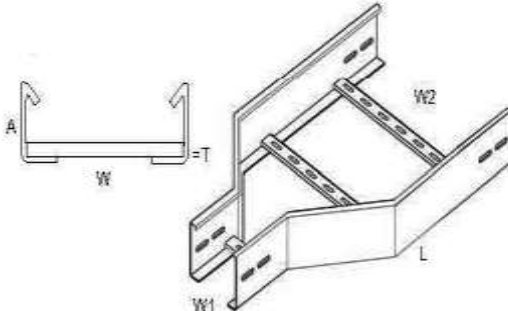
- **MAS-CL-VB- W_1 * W_2 * H * Th**

Width W1mm	Width 2mm	Heights Amm	Thicknes mm	Cover	Figure
050	050			On request 1 mm Thickness	
100	100				
150	150				
200	200	60	Side rail =2.0		
250	250	110	Rungs = 1.5		
300	300	160			
350	350				
400	400				
450	450				
500	500				
600	600				

العنوان : الادارة : امام موقف الاتوبيس - الاردنية- العاشر من رمضان
المعرض : مول مصرية سنتر (3) - الاردنية - العاشر من رمضان

- Standard cable Ladder Horizontal Reducer Connections

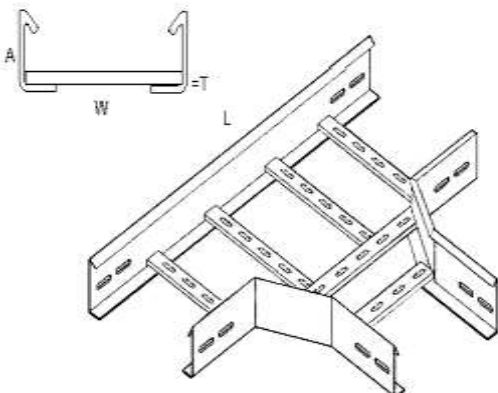
- **MAS-CL-HR- W_1 * W_2 * H * Th**

Width W1mm	Width 2mm	Heights Amm	Thicknes mm	Reducer Dir.	Cover	Figure
100	050			L R M	On request 1 mm Thickness	
150	100					
200	150	60				
250	200	110	Side rail =2.0			
300	250	160	Rungs = 1.5			
350	300	0				
400	350					
450	400					
500	450					
600	500					

العنوان : الادارة : امام موقف الاتوبيس - الاردنية- العاشر من رمضان
المعرض : مول مصرية سنتر (3) - الاردنية - العاشر من رمضان

- Standard Cable Ladder Horizontal Tee Connection

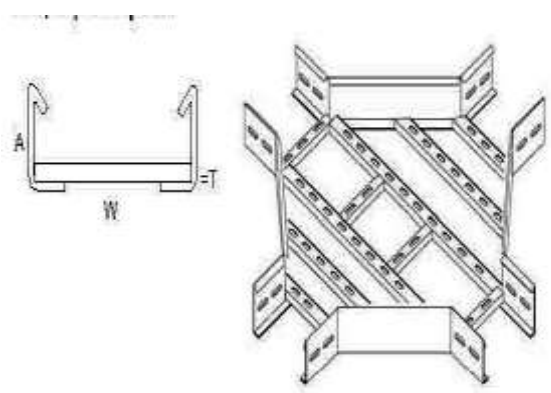
- **MAS-CL-T- W_1 * W_2 * W_3 * H * Th**

Width W1mm	Width 2mm	Width 2mm	Heights Amm	Thicknes mm.	Cover	Figure
100	100	100		Side rail =2.0 Rungs = 1.5	On request 1 mm Thickness	
150	150	150				
200	200	200				
250	250	250	60			
300	300	300	110			
350	350	350	160			
400	400	400				
450	450	450				
500	500	500				
600	600	600				

العنوان : الإدارة : امام موقف الاتوبيس – الاردنية- العاشر من رمضان
المعرض : مول مصرية سنتر (3) – الاردنية – العاشر من رمضان

- Standard Cable Ladder Horizontal X Connection

- **MAS-CL-X- W_1 * W_2 * W_3 * W_4 * H * Th**

Width Wmm	Width w2mm	Width W3mm	Width W4mm	Heights Amm	Thickness mm	Cover	Figure
100	100	100	100		Side rail =2.0 Rungs = 1.5	On request 1.25 mm Thickness	
150	150	150	150				
200	200	200	200				
250	250	250	250	60			
300	300	300	300	110			
350	350	350	350	160			
400	400	400	400				
450	450	450	450				
500	500	500	500				
600	600	600	600				

العنوان : الادارة : امام موقف الاتوبيس - الاردنية- العاشر من رمضان
المعرض : مول مصرية سنتر (3) - الاردنية - العاشر من رمضان